

Описание



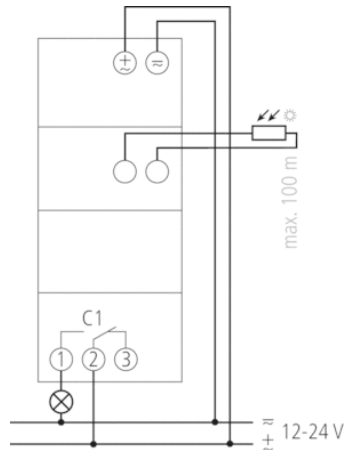
- Фотореле, аналоговые
- Внешний датчик входит в комплект поставки
- Настраиваемые задержки срабатывания Включить и Выключить
 - для исключения ложного срабатывания из-за случайного попадания света от фар, молнии и т.п.
- Светодиодная индикация статуса канала
- Пружинные клеммы DuoFix
 - для 2 проводов каждая
- Широкий диапазон настройки порога срабатывания и задержки срабатывания
- Пять диапазонов настройки порога срабатывания по освещенности
- Замыкание реле происходит при нулевом значении тока, что увеличивает срок службы реле и позволяет подключить большую нагрузку (кроме версий приборов на 24В)
- Функции «Постоянно включено» и «Постоянно выключено» устанавливаются потенциометром
- Функция «Тест»
 - для проверки правильности подключения и настройки порога срабатывания
- Плавная регулировка порога срабатывания по освещенности

Технические характеристики

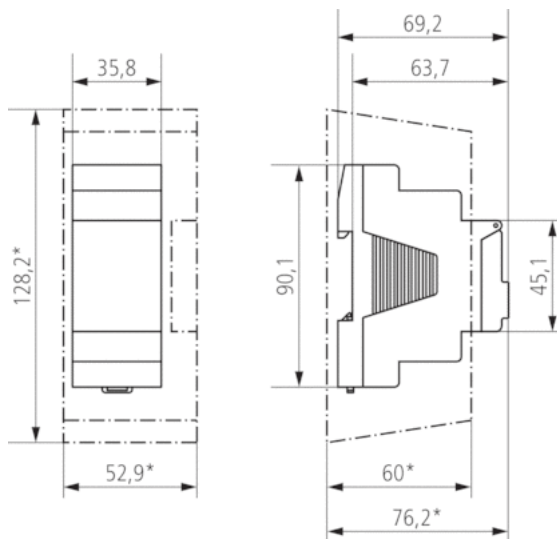
Номинальное напряжение	12 – 24 V UC
Частота	50 – 60 Hz
Количество каналов	1
Энергопотребление в режиме ожидания	~0,2 W
Диапазон настройки яркости	2 – 50000 lx
Задержка включения	0 – 20 min
Задержка отключения	0 – 20 min
Тип контактов	Перекидной контакт
Релейный выход	Беспотенциальный
Ширина	2 модуль
Тип монтажа	DIN рейка
Тип подключения	Пружинные клеммы DuoFix
Клавиатура	3 потенциометра
Коммутационная способность	16 A (при 250 В AC, cos φ = 1), 2 AX (Нагрузка люминесцентных ламп)
Коммутационная способность мин.	<10 mA
Лампы накаливания	1400 W
Нагрузка галогенных ламп	1400 W
Нагрузка люминесцентных ламп (обычных) параллельно компенсированных	58 W 7 μF
Светодиодные лампы < 2 W	6 W
Светодиодные лампы 2-8 W	20 W
Светодиодные лампы > 8 W	24 W
Энергосберегающие лампы	45 W
Нагрузка люминесцентных ламп (Электронный балласт)	180 W

Lichtsensord	24 В UC Датчик освещенности врезного монтажа
Материалы корпуса и изоляции	Термостойкий самозатухающий термопластик
Температура окружающей среды	-30 °C ... +55 °C
Степень защиты	IP 20, датчик IP 65
Класс электрической защиты	II, Датчик III
Макс. длина кабеля до датчика	100 m

Пример подключения



Чертежи



Аксессуары

Аналоговые датчики освещенности накладного монтажа

- Артикул: 9070416
[Подробности ► www.theben.de](http://www.theben.de)



Аналоговые датчики освещенности врезного монтажа

- Артикул: 9070011
[Подробности ► www.theben.de](http://www.theben.de)



Корпус 35 мм для установки на стену

- Артикул: 9070064
[Подробности ► www.theben.de](http://www.theben.de)



Артикул: 1104200

Передняя панель

- Артикул: 9070001
 Подробности ▶ www.theben.de

